



# Detcon UniTox™

Certificación  
**ISO 9001**

## Sensor de Amoníaco (exposición continua)

Celda Electroquímica

tel 001-281-367-4100

fax 001-281-292-2860

[www.detcon.com](http://www.detcon.com) • [sales@detcon.com](mailto:sales@detcon.com)

## Modelo DM-202-NH3

(realice el pedido con el número de parte 962-505000-100)



### ESPECIFICACIONES

#### Tipo de Sensor

Celda Electroquímica

#### Rango de Medición

0-100 ppm Amoníaco

Disponible en otros rangos

#### Habilidad de Repetición

±2% Escala Total

#### Tiempo de Respuesta / Despeje

T90 <90 segundos

#### Corrimiento del Span

<2% señal perdida por mes

#### Rango de Temperatura de Operación

Sensor: -40°C a +50°C, -40°F a +122°F

Transmisor: -20°C a +55°C, -4°F a +131°F

#### Rango de Humedad de Operación

15-90% HR sin condensación

#### Salida

Lineal 4-20 mA CD

#### Voltaje de Entrada

11.5-30 VCD

2 cables de lazo de alimentación

#### Consumo de Potencia

<1/2 watts @ 24 VCD

#### Clasificación Eléctrica

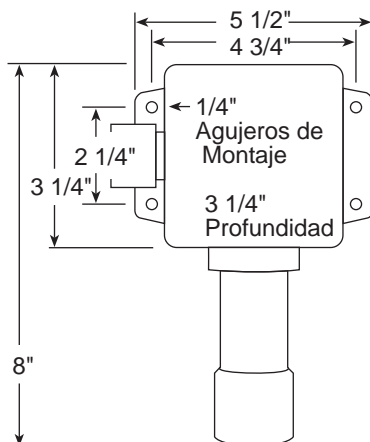
NEMA 4X Clase 1, División 1, Grupos A, B, C, D

#### Vida del Sensor / Garantía

Sensor: 2 años de garantía

Transmisor: 2 años de garantía

### DIMENSIONES



### Módulo Transmisor Universal con Módulo Sensor Inteligente

Salida Estándar 4-20 mA

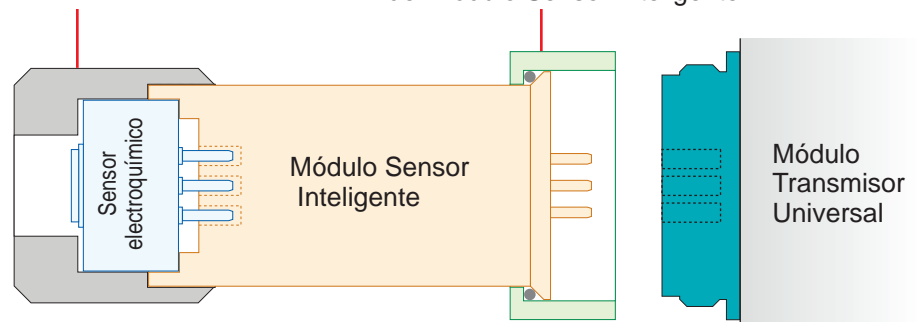
### DESCRIPCIÓN

El sensor Detcon Modelo DM-202-NH3 está diseñado para detectar y monitorear NH3 en el aire en un rango de 0-100 ppm. El sensor está constituido por dos elementos principales: un Módulo Inteligente que aloja el sensor electroquímico y un transmisor universal en una envoltura de fibra de vidrio moldeada. Su diseño universal permite completa intercambiabilidad con cualquier Módulo Sensor Inteligente resultando reducidos los costos de mantenimiento.

- ☞ Diseño Intrínsecamente Seguro
- ☞ Encapsulado a prueba de intemperie NEMA 4X
- ☞ CSA/NRTL (US OSHA Certificado); Cenelec(Pendiente): Clase 1, Div. 1, Grupos A, B, C & D
- ☞ 2 cables de lazo de alimentación
- ☞ Módulo de Sensor Inteligente cambiabile en campo y fácil de conectar
- ☞ Módulo Transmisor Universal se adapta a cualquier Módulo Sensor Inteligente
- ☞ Módulos disponibles para hasta 40 distintos tipos de gas
- ☞ Sensor electroquímico con enchufe reemplazable en campo
- ☞ No intrusivo y cuenta con una simple interfase en el menú
- ☞ Diagnóstico incorporado al sistema

Cubierta contra lluvia removible para reemplazar al sensor

Collar con rosca para el intercambio del Módulo Sensor Inteligente



[www.detcon.com](http://www.detcon.com)